

# 絶縁型 定電圧入力 アンレギュレータ出力

## A\_XT-1WR2

### 1W 土二出力絶縁型DC-DCコンバータ

CE RoHS

#### 特長

- 動作温度:  $-40^{\circ}\text{C} \sim +105^{\circ}\text{C}$
- 絶縁耐圧: 1500VDC
- 低リップルノイズ
- 短絡保護、自動回復機能付き
- 静電抵抗:  $\pm 6\text{KV}$
- ラインレギュレーション:  $\pm 1.2\%$
- 軽負荷時は低消費モード
- 超小型SMDパッケージ

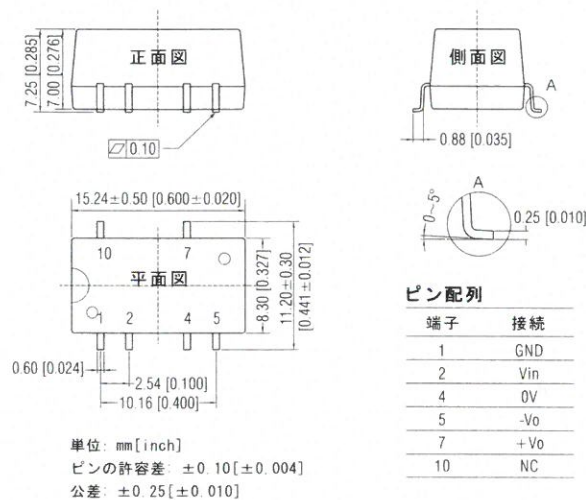


#### 仕様規格

型名	入力電圧範囲	出力電圧 (VDC)	出力電流 (mA)	効率 (%) (typ)
A0305XT-1WR2	2.97-3.63 (3.3VDC)	$\pm 5$	$\pm 100$	78
A0312XT-1WR2		$\pm 12$	$\pm 42$	78
A0315XT-1WR2		$\pm 15$	$\pm 33$	78
A0505XT-1WR2	4.5-5.5 (5VDC)	$\pm 5$	$\pm 100$	80
A0509XT-1WR2		$\pm 9$	$\pm 56$	80
A0512XT-1WR2		$\pm 12$	$\pm 42$	81
A0515XT-1WR2		$\pm 15$	$\pm 33$	81
A0524XT-1WR2		$\pm 24$	$\pm 21$	81
A1205XT-1WR2	10.8-13.2 (12VDC)	$\pm 5$	$\pm 100$	80
A1212XT-1WR2		$\pm 12$	$\pm 42$	81
A1215XT-1WR2		$\pm 15$	$\pm 33$	81
A1515XT-1WR2	13.5-16.5(15VDC)	$\pm 15$	$\pm 33$	81
A2405XT-1WR2	21.6-26.4 (24VDC)	$\pm 5$	$\pm 100$	80
A2412XT-1WR2		$\pm 12$	$\pm 42$	81
A2415XT-1WR2		$\pm 15$	$\pm 33$	82
A2424XT-1WR2		$\pm 24$	$\pm 21$	82

注: アプリケーションがもっと高レベルなEMCを要求する場合は、EMC補助装置を提供できます。

#### 外観図 LxWxH: 15.24x11.20x7.25(mm)



## E\_XT-1WAR2

### 1W 土二出力絶縁型DC-DCコンバータ

CE RoHS

#### 特長

- 動作温度:  $-40^{\circ}\text{C} \sim +105^{\circ}\text{C}$
- 絶縁耐圧: 3000VDC
- 低リップルノイズ
- 短絡保護、自動回復機能付き
- 静電抵抗:  $\pm 6\text{KV}$
- ラインレギュレーション:  $\pm 1.2\%$
- 軽負荷時は低消費モード
- 超小型SMDパッケージ



#### 仕様規格

型名	入力電圧範囲	出力電圧 (VDC)	出力電流 (mA)	効率 (%) (typ)
E0305XT-1WAR2	2.97-3.63 (3.3VDC)	$\pm 5$	$\pm 100$	78
E0312XT-1WAR2		$\pm 12$	$\pm 42$	78
E0505XT-1WAR2		$\pm 5$	$\pm 100$	80
E0509XT-1WAR2	4.5-5.5 (5VDC)	$\pm 9$	$\pm 56$	80
E0512XT-1WAR2		$\pm 12$	$\pm 42$	81
E0515XT-1WAR2		$\pm 15$	$\pm 33$	81
E0524XT-1WAR2		$\pm 24$	$\pm 21$	81
E1205XT-1WAR2		10.8-13.2 (12VDC)	$\pm 5$	$\pm 100$
E1209XT-1WAR2	$\pm 9$		$\pm 56$	80
E1212XT-1WAR2	$\pm 12$		$\pm 42$	81
E1215XT-1WAR2	$\pm 15$	$\pm 33$	81	
E1224XT-1WAR2	$\pm 24$	$\pm 21$	81	
E1515XT-1WAR2	13.5-16.5(15VDC)	$\pm 15$	$\pm 33$	81
E2405XT-1WAR2	21.6-26.4 (24VDC)	$\pm 5$	$\pm 100$	80
E2409XT-1WAR2		$\pm 9$	$\pm 56$	80
E2412XT-1WAR2		$\pm 12$	$\pm 42$	81
E2415XT-1WAR2		$\pm 15$	$\pm 33$	82
E2424XT-1WAR2	$\pm 24$	$\pm 21$	82	

注: アプリケーションがもっと高レベルなEMCを要求する場合は、EMC補助装置を提供できます。

#### 外観図 LxWxH: 15.24x11.20x7.25(mm)

