

絶縁型 定電圧入力 アンレギュレータ出力

E_S-1WR2 & F_S-1WR2

1W ±二/単出力絶縁型DC-DCコンバータ

RoHS



特長

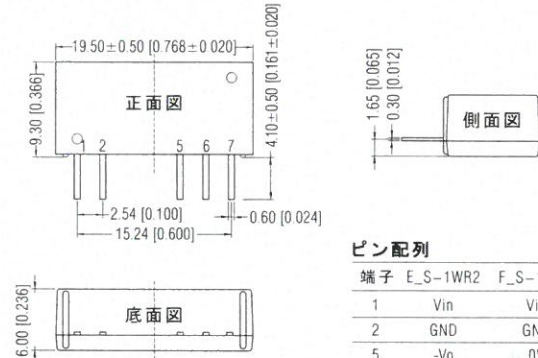
- 動作温度: $-40^{\circ}\text{C} \sim +105^{\circ}\text{C}$
- 絶縁耐圧: 3000VDC
- 低リップルノイズ
- 短絡保護、自動回復機能付き
- 静電抵抗: $\pm 8\text{KV}$
- ラインレギュレーション: $\pm 1.2\%$
- 軽負荷時は低消費モード
- 超小型SMDパッケージ



仕様規格

型名	入力電圧範囲	出力電圧 (VDC)	出力電流 (mA)	効率 (%) (typ)
E0505S-1WR2	4.5-5.5 (5VDC)	± 5	± 100	80
E0512S-1WR2		± 12	± 42	80
E0515S-1WR2		± 15	± 33	81
E0524S-1WR2		± 24	± 21	81
F0505S-1WR2		5	200	80
F0512S-1WR2		12	83	80
F0515S-1WR2		15	67	81
F0524S-1WR2	24	42	81	
E1205S-1WR2	10.8-13.2 (12VDC)	± 5	± 100	80
E1212S-1WR2		± 12	± 42	81
E1215S-1WR2		± 15	± 33	81
F1205S-1WR2		5	200	80
F1212S-1WR2		12	83	80
F1215S-1WR2	15	67	81	
E2405S-1WR2	21.6-26.4 (24VDC)	± 5	± 100	80
E2412S-1WR2		± 12	± 42	81
E2415S-1WR2		± 15	± 33	79
F2405S-1WR2		5	200	79
F2412S-1WR2		12	83	81
F2415S-1WR2		15	67	81

外観図 LxWxH: 19.50x6.00x9.30(mm)



ピン配列

端子	E_S-1WR2	F_S-1WR2
1	Vin	Vin
2	GND	GND
5	-Vo	OV
6	OV	No Pin
7	+Vo	+Vo

単位: mm [inch]
 ピンの許容差: $\pm 0.10 [\pm 0.004]$
 公差: $\pm 0.25 [\pm 0.010]$

注: アプリケーションがもっと高レベルなEMCを要求する場合は、EMC補助装置を提供できます。

A_S-2WR2 & B_S-2WR2

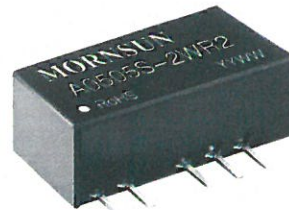
2W ±二/単出力絶縁型DC-DCコンバータ

RoHS



特長

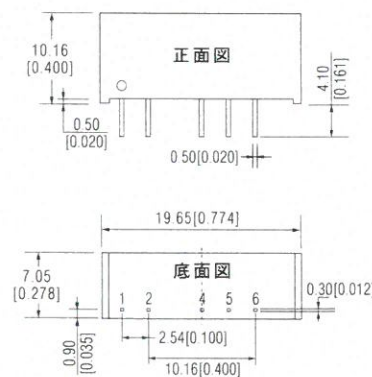
- 動作温度: $-40^{\circ}\text{C} \sim +105^{\circ}\text{C}$
- 絶縁耐圧: 1500VDC
- 低リップルノイズ: 60mVp-p
- 短絡保護、自動回復機能付き
- 静電抵抗: $\pm 8\text{KV}$
- ラインレギュレーション: $\pm 1.2\%$
- 軽負荷時は低消費モード
- 超小型SIPパッケージ



仕様規格

型名	入力電圧範囲	出力電圧 (VDC)	出力電流 (mA)	効率 (%) (typ)
A0505S-2WR2	4.5-5.5 (5VDC)	± 5	± 200	80
A0512S-2WR2		± 12	± 83	84
A0515S-2WR2		± 15	± 67	84
A0524S-2WR2		± 24	± 42	84
B0505S-2WR2		5	400	89
B0512S-2WR2		12	167	84
B0515S-2WR2		15	133	84
B0524S-2WR2	24	83	84	
A1205S-2WR2	10.8-13.2 (12VDC)	± 5	± 200	84
A1212S-2WR2		± 12	± 83	85
A1215S-2WR2		± 15	± 67	84
B1205S-2WR2		5	400	84
B1212S-2WR2		12	167	84
B1215S-2WR2	15	133	84	
A2405S-2WR2	21.6-26.4 (24VDC)	± 5	± 200	84
A2412S-2WR2		± 12	± 83	84
A2415S-2WR2		± 15	± 67	84
B2405S-2WR2		5	400	84
B2412S-2WR2		12	167	84
B2415S-2WR2		15	133	84

外観図 LxWxH: 19.65x7.05x10.16(mm)



ピン配列

端子	A_S-2WR2	B_S-2WR2
1	Vin	Vin
2	GND	GND
4	-Vo	OV
5	OV	No Pin
6	+Vo	+Vo

単位: mm [inch]
 ピンの許容差: $\pm 0.10 [\pm 0.004]$
 公差: $\pm 0.25 [\pm 0.010]$

注: アプリケーションがもっと高レベルなEMCを要求する場合は、EMC補助装置を提供できます。